



**KNAUF**CEILING  
Solutions

## DATENBLATT

# HERADESIGN® Corridor



HERADESIGN® Corridor ist ein Deckenelement inklusive Tragprofil und Stufenrandwinkel für den Einsatz in Fluren.

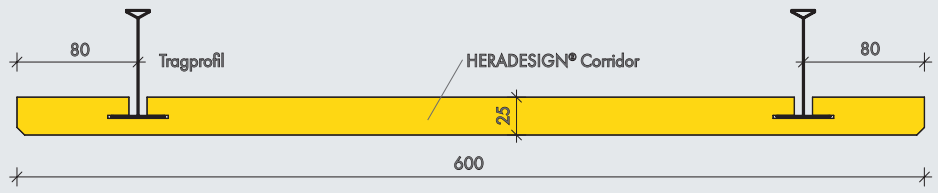
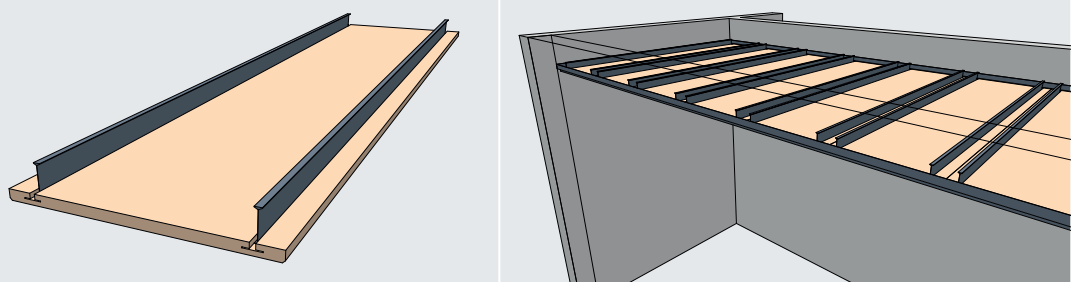
- Deckenelement inklusive aller Komponenten
- Nicht sichtbares Verlegesystem
- Keine Abhänger erforderlich
- Einfache und schnelle Installation
- Jedes Element ist unabhängig voneinander demontierbar, um den Zugang zum Hohlraum zu erleichtern
- Die Elemente können je nach Korridorbreite in verschiedenen Längen angefertigt werden
- Erhältlich in der gesamten HERADESIGN® Farbpalette
- Erhältlich in den Brandklassen A2-s1,d0 und B-s1,d0

[KNAUFCEILINGSOLUTIONS.COM](http://KNAUFCEILINGSOLUTIONS.COM)

YOUR **CEILING**  
OUR **SOLUTIONS**

**Produktbeschreibung**

- Deckenelement in der Breite von 600mm und maximalen Länge von 2400mm zum freigespannten Einlegen in Stufenrandwinkel.
- Das Element besteht aus einer 25mm dicken HERADESIGN® Holzwoleplatte mit zwei rückseitig eingefrästen Nuten an den Längsseiten. Die mitgelieferten Tragprofile sind beidseitig auf der Baustelle in die Nuten einzuschieben. Der Randwinkel für dieses System ist ein Stufenrandwinkel (SRW 42/20/23/24) mit einer Materialdicke von 1,5mm.



**Abmessungen und Gewichte**

Produkttyp	Länge (mm)	Breite (mm)	Dicke (mm)	Gewicht (kg/m <sup>2</sup> )
HERADESIGN® Corridor Superfine	max. 2400	600	25	12,60
HERADESIGN® Corridor Fine	max. 2400	600	25	13,30
HERADESIGN® Corridor Superfine A2	max. 2100	600	25	18,00
HERADESIGN® Corridor Fine A2	max. 2100	600	25	19,00

**Schallabsorption**

Produkttyp	Dicke (mm)	TKH (mm)	Frequenz (Hz), $\alpha_w$							ganzer Bereich $\alpha_w$		Klasse
			125	250	500	1000	2000	4000	NRC	$\alpha_w$		
HERADESIGN® Corridor Superfine	25	200	0,35	0,65	0,70	0,55	0,65	0,90	0,60	0,65 (H)	C	
HERADESIGN® Corridor Fine	25	200	0,40	0,75	0,65	0,55	0,75	0,85	0,70	0,65 (LH)	C	
HERADESIGN® Corridor Superfine A2	25	200	0,35	0,70	0,70	0,50	0,65	0,90	0,65	0,60 (LH)	C	
HERADESIGN® Corridor Fine A2	25	200	0,45	0,80	0,65	0,50	0,65	0,90	0,65	0,60 (LH)	C	

**Verpackungseinheit**

Auf Paletten gestapelte Elemente. Tragprofile und Randleisten sind separat auf einer Palette gebündelt.

**Feuchtigkeitsbeständigkeit**

Nicht geeignet für den Einsatz im Freien, in Hallenbädern oder Wellnessbereichen.

**Reinigung**



**Farbvarianten**

Standard Farben	vd Vario Design Farben
<div style="display: flex; justify-content: space-around;"> <div style="text-align: center;">                       Weiß                      Ähnlich RAL 9010                 </div> <div style="text-align: center;">                       Beige                      Naturton 13                 </div> </div>	<div style="display: flex; justify-content: space-around;"> <div style="text-align: center;">                       Granit                 </div> <div style="text-align: center;">                       Stahl                 </div> <div style="text-align: center;">                       Grüner Marmor                 </div> <div style="text-align: center;">                       Kupfer                 </div> <div style="text-align: center;">                       Eiche                 </div> <div style="text-align: center;">                       Messing                 </div> <div style="text-align: center;">                       Sandstein                 </div> <div style="text-align: center;">                       Beton                 </div> </div>

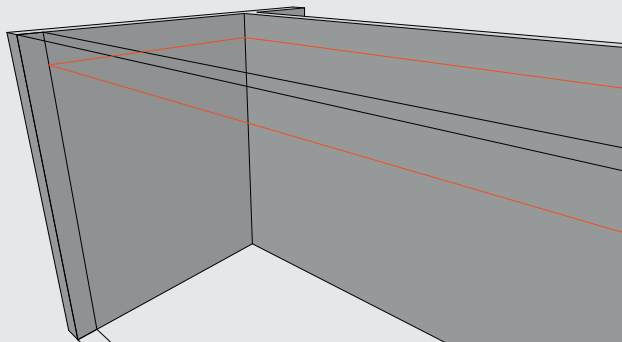
• Andere Farben aus den gängigen RAL- und NCS-Farbsystemen sind erhältlich.  
 • Aufgrund der rauen Faser- und Plattenoberfläche können Abweichungen in Farbe und Aussehen auftreten.

**Nachhaltigkeit**



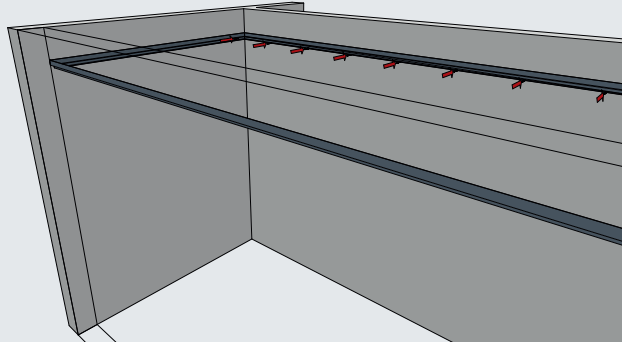
**MONTAGE**

1.



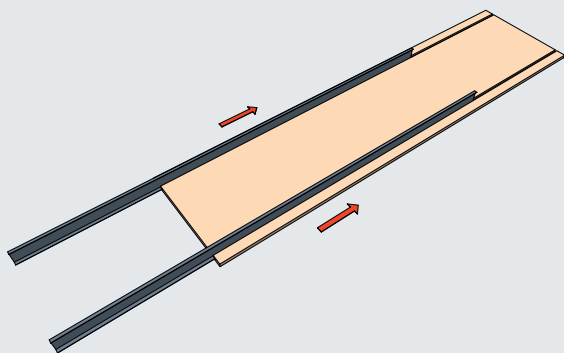
Anbringen einer umlaufenden Höhenmarkierung an den Wänden (Oberkante Randwinkel).

2.



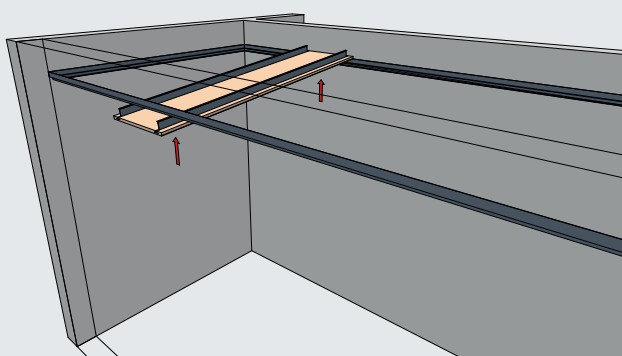
Befestigen des Randwinkels mit zugelassenen Dübeln und Schrauben. Max. Schraubabstand 400mm. Die Randwinkel sind in den Ecken auf Gehrung zu schneiden.

3.



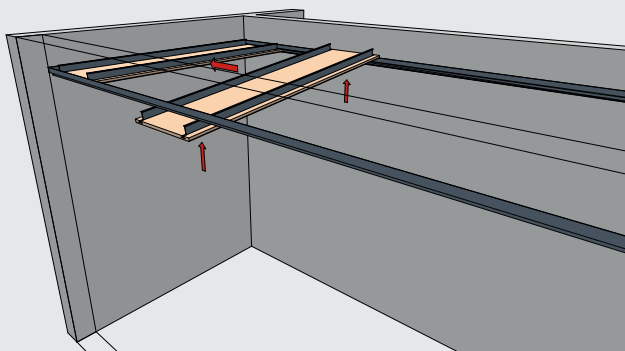
Einschieben der Tragprofile in die Nuten auf der Rückseite der Corridor Platte. Die Schienen mittig ausrichten. Plattenüberstand rechts und links je 25mm.

4.



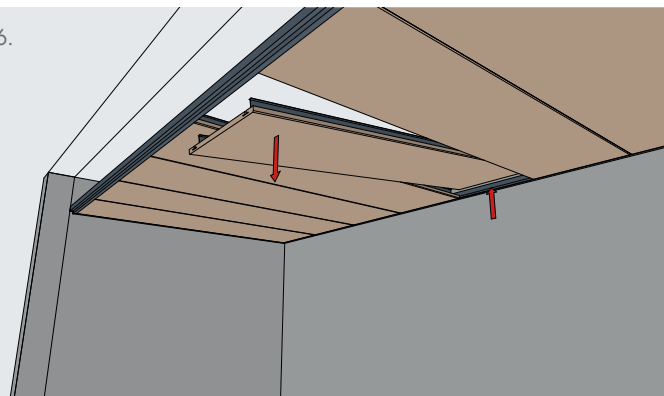
Einlegen des ersten Elements am Beginn bzw Ende des Korridors.

5.



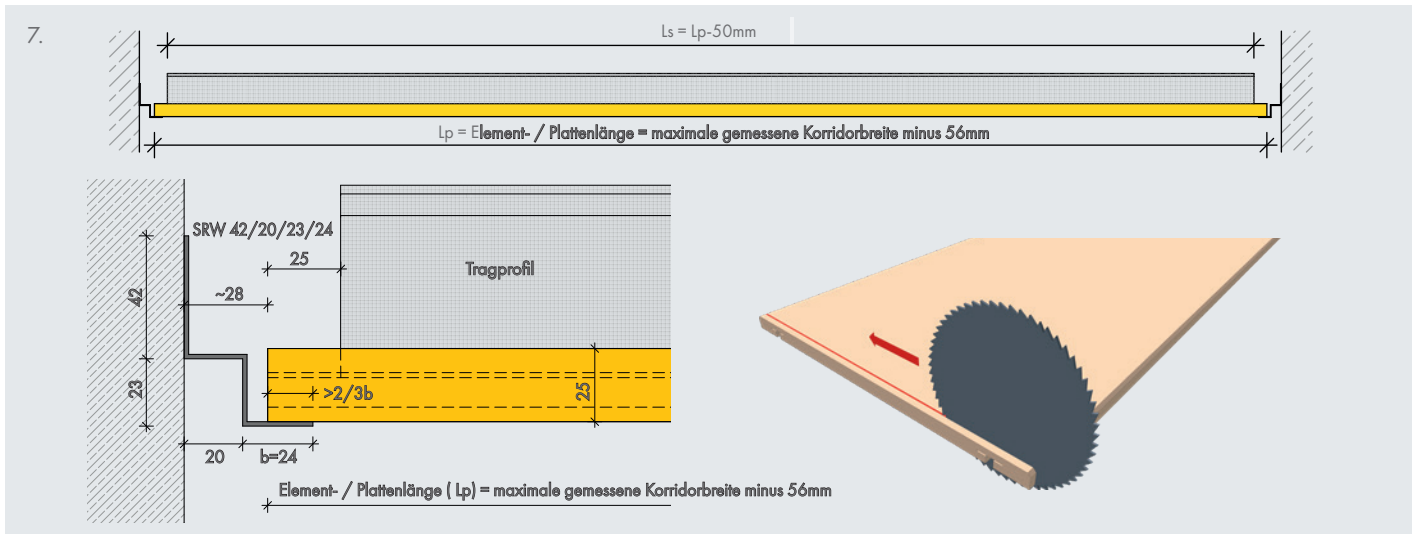
Einlegen der weiteren Corridor Elemente.

6.

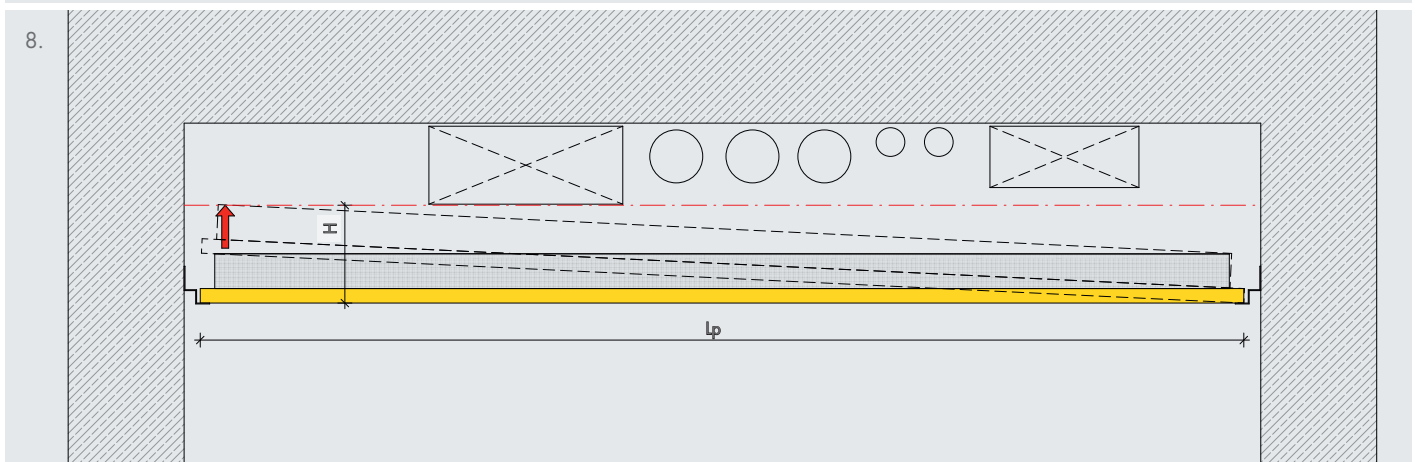


Herausnehmen der Corridor Elemente durch leichtes Anheben und seitliches Verschieben auf einer Seite.

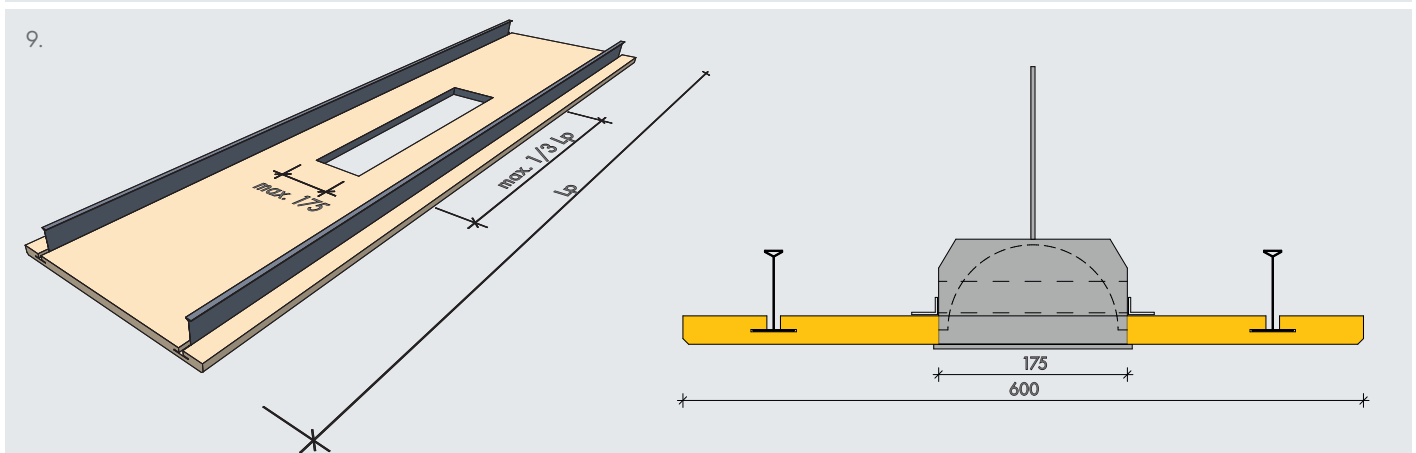
**MONTAGE**



Die HERADESIGN® Corridor Platte ist bis zu einer maximalen Plattenlänge ( $L_p$ ) von 2400mm in jeder gewünschte Länge bestellbar. Um auf Bautoleranzen reagieren zu können sind die Tragprofile beidseitig um 25mm kürzer als die Platte. Die Elemente können also bei Bedarf um bis zu 50mm gekürzt werden. Dies kann mit einer Handsäge, einer Handkreissäge oder auch mit einer Tischkreissäge erfolgen.



HERADESIGN® Corridor lässt sich durch leichtes Anheben auf einer Seite und Verschieben montieren bzw. demontieren. Die lichte Mindesteinbauhöhe ( $H$ ) beträgt 150mm.



Generell sind Zusatzlasten  $> 1,5$  kg mit eigenen Abhängern in die Rohdecke zu befestigen. Für Einbauten wie z.B. Einbauleuchten, Lautsprecher etc. gilt eine maximale Ausschnittsbreite von 175mm. Die maximale Länge der Ausschnitte ist mit einem Drittel der Plattenlänge ( $= 1/3 L_p$ ) definiert.

Die Produktverfügbarkeit kann sich von Land zu Land unterscheiden. Für weitere Informationen wenden Sie sich bitte an Ihren persönlichen Vertriebsansprechpartner. Weitere Informationen und rechtliche Hinweise finden Sie auf unserer Website.